

POP Nut PNT210

1	FAM400-270	1
2	FAM400-294	1
3	DPM400-272	1
4	DPM400-145	1
5	DPM400-146	1
6	DPM400-147	1
7	DPM400-148	2
8	DPM400-273	1
9	DPM400-297	1

<b>PNT 210 M</b>	M4	FAM400-225	FAM400-228
	M5	FAM400-224	FAM400-171
	M6	FAM400-213	FAM400-173
	M8	FAM400-214	FAM400-176
	M10	FAM400-215	FAM400-178
	M12	FAM400-216	FAM400-208

TK, TL & TH SERIES ONLY

<b>PNT 210 IP</b>	6-32unc	FAM400-440	FAM400-428
	8-32unc	FAM400-441	FAM400-429
	10-24unc	FAM400-257	FAM400-430
	10-32unf	FAM400-435	FAM400-430
	1/4-20unc	FAM400-259	FAM400-431
	5/16-18unc	FAM400-261	FAM400-432
	3/8-16unc	FAM400-263	FAM400-433

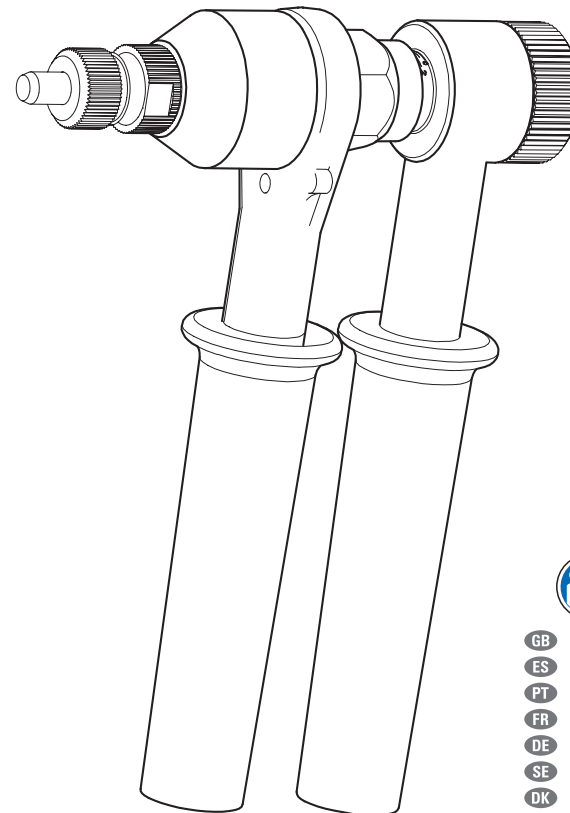
Additional nosepieces are available – refer to [www.emhart.com](http://www.emhart.com)  
OPTIONAL

# POP Nut™ PNT210

# POP®

## Heavy Duty Ratchet Tool

- ES** Remachadora Profesional Tipo Carraca
- PT** Ferramenta para uso pesado tipo catraca
- FR** Pince à main pour inserts de grands diamètres
- DE** Hochleistungs-Ratschenwerkzeug
- SE** Robust handverktyg för liten produktion/reparationer
- DK** Enkelt og praktisk "skralle" værktøj til små reparationer
- FI** Sisäkierreniittipihdit – räikkämalli
- JP** 強力型ラチェット式ポップナットツール



		Aluminium	Steel	Stainless Steel
<b>PNT 210 M</b>	M4	✓	✓	✓
	M5	✓	✓	✓
	M6	✓	✓	✓
	M8	✓	✓	✓
	M10	✓	✓	✓
	M12	✓	✓	✓

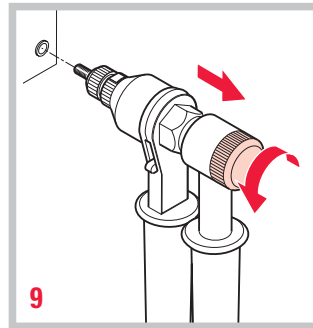
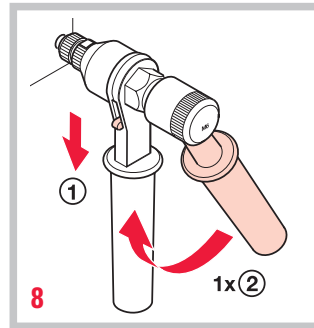
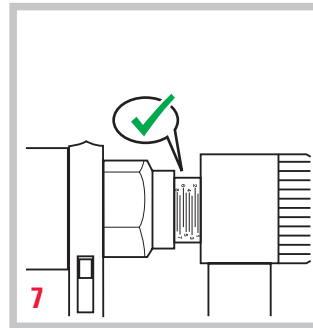
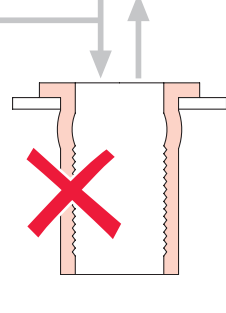
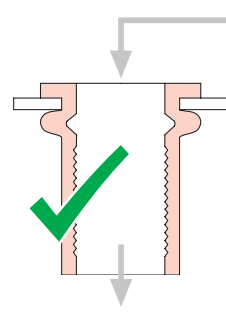
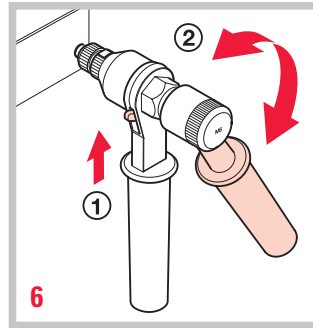
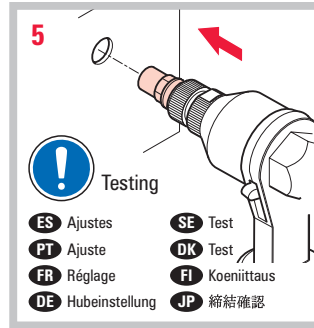
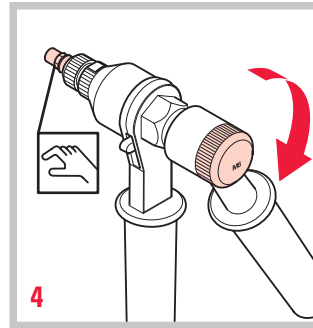
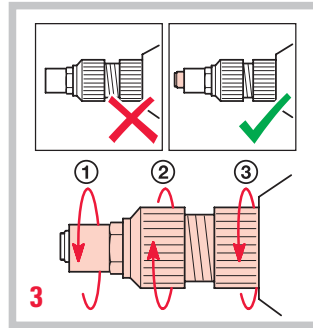
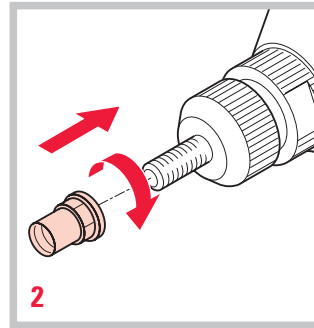
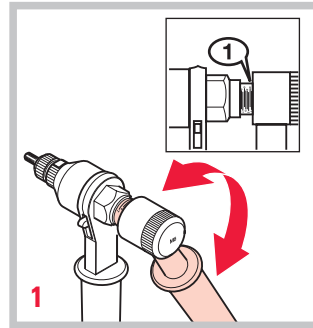
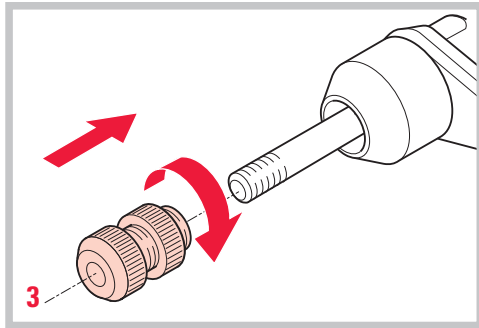
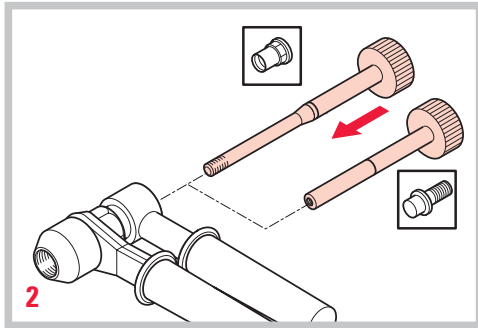
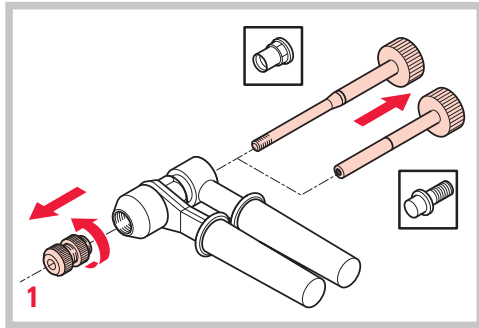
	6-32unc	8-32unc	10-24unc	10-32unf	1/4-20unc	5/16-18unc	3/8-16unc
<b>PNT 210 IP</b>	✓	✓	✓	✓	✓	✓	✓
	✓	✓	✓	✓	✓	✓	✓
	✓	✓	✓	✓	✓	✓	✓
	✓	✓	✓	✓	✓	✓	✓
	✓	✓	✓	✓	✓	✓	✓
	✓	✓	✓	✓	✓	✓	✓
	✓	✓	✓	✓	✓	✓	✓



- GB** Read the Manual
- ES** Leer el Manual
- PT** Leia o manual
- FR** Lire le manuel
- DE** Lesen Sie die Betriebsanleitung
- SE** Läs manualen
- DK** Læs manualen grundigt
- FI** Kts. huolto-ohjeet
- JP** 取扱説明書をお読みください。



- Wear Safety Goggles
- Usar Gafas de Seguridad
- Use Óculos de Proteção
- Porter des lunettes de protection
- Tragen Sie eine Schutzbrille
- Använd säkerhetsglasögon (eller glasögon)
- Anvend beskyttelsesbriller
- Käytä suojasilmälaseja
- 保護めがねを着用してください。



**Testing**

<b>ES</b> Ajustes	<b>SE</b> Test
<b>PT</b> Ajuste	<b>DK</b> Test
<b>FR</b> Réglage	<b>FI</b> Koeniittaus
<b>DE</b> Hubeinstellung	<b>JP</b> 締結確認