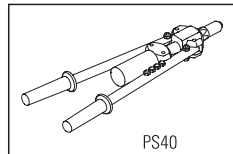
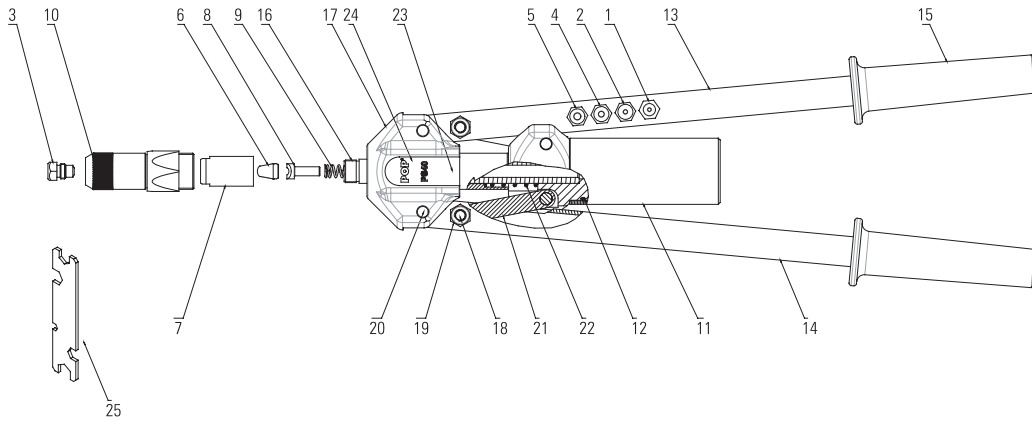


POPSet™ PS40

POP®

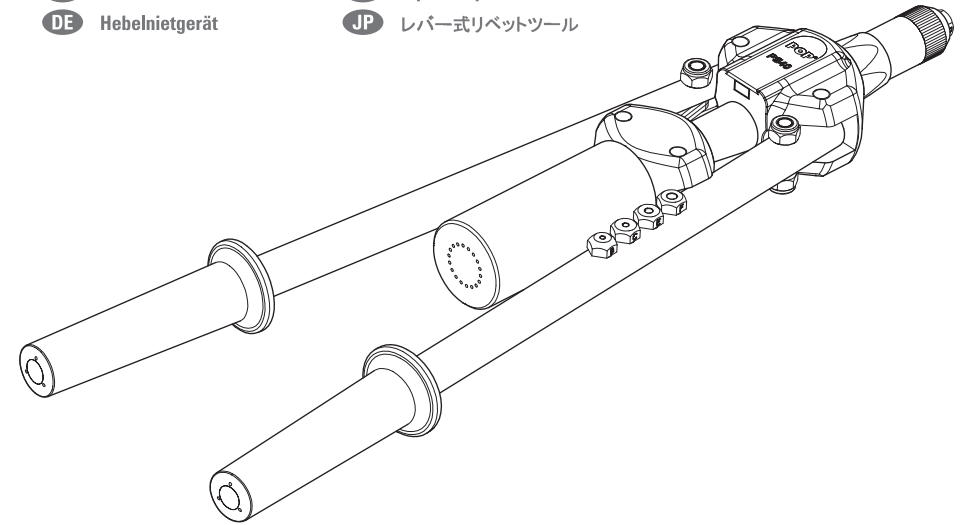
Lever Rivet Tool





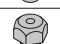
- ES** Remachadora de Palanca
- PT** Rebitadeira Tipo Alavanca
- FR** Pince à leviers
- DE** Hebelnietgerät
- SE** Handverktyg
- DK** Tohåndstang til montering af blindnitter
- FI** Vipuvarsipihdit – 4,8 mm saakka
- JP** レバー式リベットツール



| | | |
|----|------------|---|
| 1 | DPM400-B10 | 1 |
| 2 | DPM400-C10 | 1 |
| 3 | DPM400-D10 | 1 |
| 4 | DPM400-E10 | 1 |
| 5 | DPM400-F10 | 1 |
| 6 | FAM400-020 | 1 |
| 7 | DPM400-018 | 1 |
| 8 | DPM400-047 | 1 |
| 9 | DPM400-024 | 1 |
| 10 | FAM400-010 | 1 |
| 11 | DPM400-113 | 1 |
| 12 | DPM400-112 | 1 |
| 13 | DPM400-221 | 1 |

| | | |
|----|------------|---|
| 14 | DPM400-220 | 1 |
| 15 | DPM400-120 | 2 |
| 16 | FAM400-107 | 1 |
| 17 | FAM400-103 | 1 |
| 18 | DPM400-118 | 2 |
| 19 | DPM400-119 | 4 |
| 20 | DPM400-117 | 4 |
| 21 | FAM400-116 | 2 |
| 22 | DPM400-111 | 1 |
| 23 | DPM400-114 | 1 |
| 24 | DPM400-219 | 1 |
| 25 | DPM400-129 | 1 |



| Nosepiece | Part Number | Metric (mm) | | Imperial (inch) | |
|-----------|---|-------------|------|-----------------|--|
| | | | | | |
| B |  DPM400-B10 | 3,0 - 3,2 | 1/8 | | |
| C |  DPM400-C10 | 4,0 | 5/32 | | |
| D |  DPM400-D10 | 4,8 - 5,0 | 3/16 | | |
| E |  DPM400-E10 | 6,0 | - | | |
| F |  DPM400-F10 | 6,4 | 1/4 | | |



- GB** Read the Manual
- ES** Leer el Manual
- PT** Leia o manual
- FR** Lire le manuel
- DE** Lesen Sie die Betriebsanleitung
- SE** Läs manualen
- DK** Læs manualen grundigt
- FI** Kts. huolto-ohjeet
- JP** 取扱説明書をお読みください。



- Wear Safety Goggles
- Usar Gafas de Seguridad
- Use Óculos de Proteção
- Porter des lunettes de protection
- Tragen Sie eine Schutzbrille
- Använd säkerhetsglasögon (eller glasögon)
- Anvend beskyttelsesbriller
- Käytä suoja-silmälaseja
- 保護めがねを着用してください。

